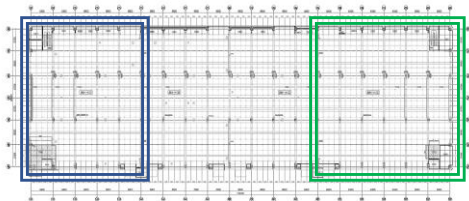
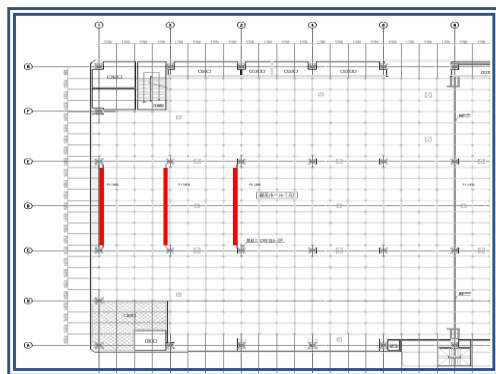


# 照明器具用バトン設備

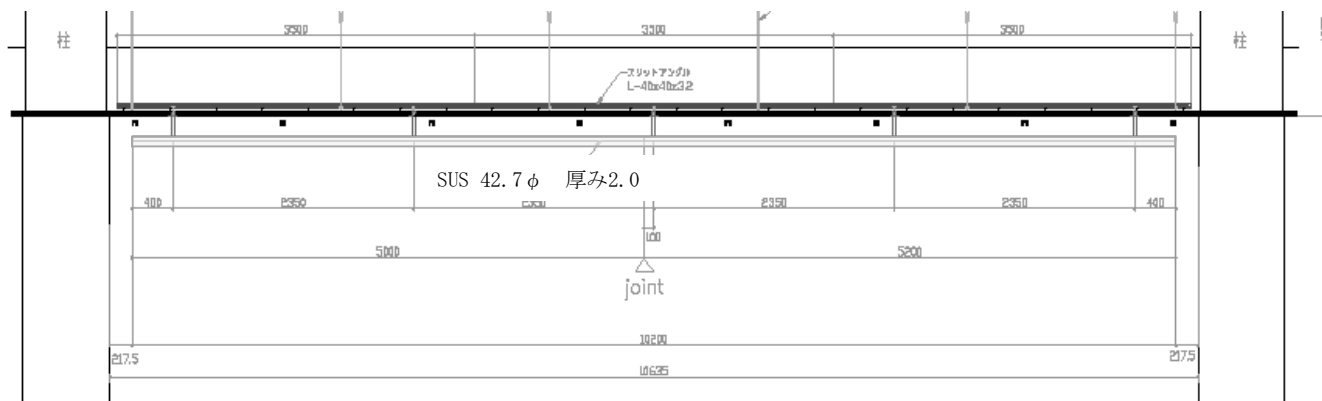
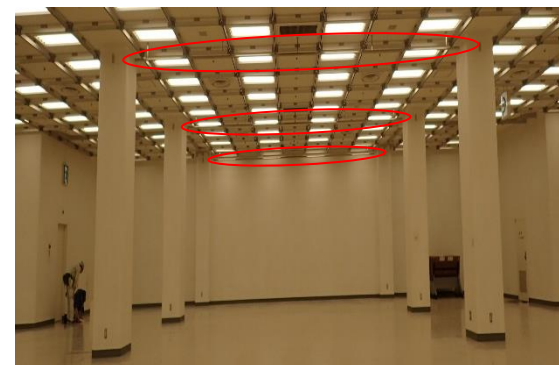
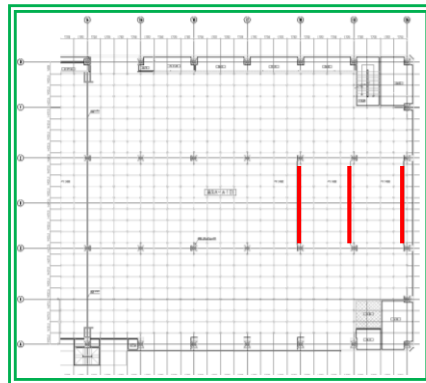
センタービル側



Aホール



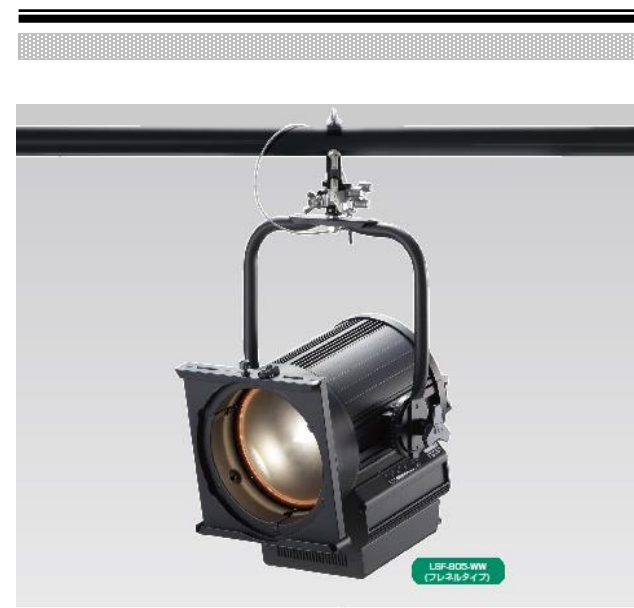
Dホール



仕様として

- ・催事用照明器具等の設置用として使用して下さい。
- ・バトン本体 径42.7mm 厚み2.0mm
- ・吊り荷重に関しては、バトン1カ所に於いて120kgまでと致します。

天井からグリット  
75mm  
グリットへバトン  
200mm



使用例